

Physio G

Letto da visita ginecologico/urologico



LETTINI

Uso Frequente

Ginecologia
Urologia
Ambulatorio
Diagnostica Ecografica
Esami Endoscopici
Medicheria
Pronto Soccorso



**VERSATILE &
SICURO**

supporto professionale per visite specialistiche



www.gardhenbalance.it



VERSATILE & SICURO

Il lettino da visita ginecologico/urologico è estremamente versatile e può essere utilizzato per diverse visite specialistiche. Grazie alla regolazione delle sezioni, è possibile offrire al paziente una maggiore comodità durante la visita o altre procedure mediche. L'immagine sottostante rappresenta una delle modalità operative.

SCHIENALE REGOLABILE

Per ottimizzare la postura e il comfort del paziente.

REGGICOSCE

Sagomati con meccanismo di regolazione 3D.

RUOTE RETRATTILI

Attivabili mediante meccanismo a pedale, che consentono lo spostamento del dispositivo da luogo a luogo.

PIEDINI REGOLABILI

Che conferiscono ulteriore stabilità anche su pavimenti non perfettamente livellati.

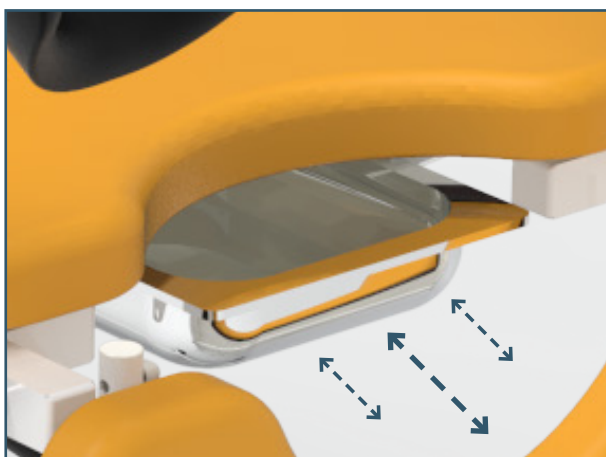
VASCHETTA ESTRAIBILE

Realizzata in acciaio inox per la raccolta dei liquidi.



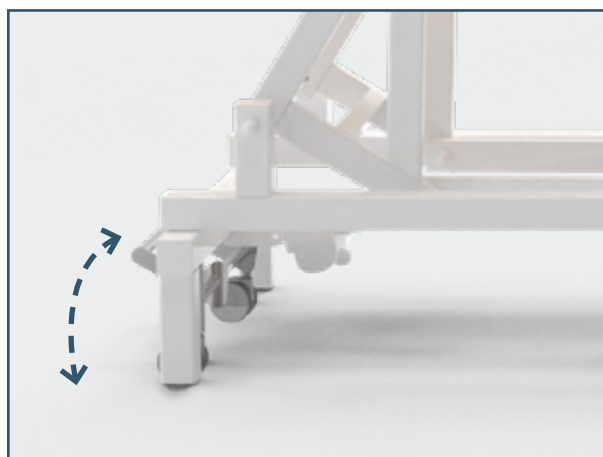
Dotazioni di serie

- Lettino da visita ginecologico/urologico ad altezza variabile elettrica.
- Telaio rinforzato realizzato in acciaio verniciato con polveri epossidiche termoindurenti arricchite con antibatterico. È possibile personalizzare il colore del telaio su richiesta.
- Dimensione del piano: lunghezza 1900 mm e larghezza 620 mm.
- Piano suddiviso in 3 sezioni e 2 snodi. Sezione gambale con incavo regolabile con molla a gas. La sezione gambale abbattibile anche con paziente posizionato sul lettino.
- Sezione schienale regolabile con pistone (molla a gas), movimento azionabile manualmente grazie all'ausilio di leva posta su ambi i lati, così da avere l'inclinazione più utile alla terapia.
- Altezza variabile motorizzata tramite attuatori elettrici a bassa tensione. È possibile regolare il piano a partire da un'altezza minima di 50 cm, fino ad un'altezza massima di 90 cm, ottenendo un'escursione totale pari a 40 cm.
- Imbottitura del piano di giacitura (8 cm di altezza) realizzata in poliuretano a densità differenziata a struttura alveolare. Tale realizzazione dell'imbottitura garantisce un'elevata traspirazione e una giusta distribuzione del peso del paziente lungo tutto il piano di giacitura.
- Rivestimento realizzato in similpelle classe 11M, il quale può essere sanificato con detergenti di uso comune e presidi medico chirurgici. Il materiale bielastico ha proprietà: antibatteriche, antimicotiche e antimacchia. È possibile personalizzare il colore del rivestimento su richiesta.
- Reggicosce sagomati con meccanismo di regolazione 3D: ergonomici, morbidi e confortevoli per un sostegno efficace degli arti inferiori.
- Vaschetta realizzata in acciaio inox estraibile integrata nella struttura per la raccolta di liquidi.
- Pulsantiera perimetrale a 2 tasti per l'azionamento dell'altezza



VASCHETTA ESTRAIBILE

Il dispositivo medico è dotato di apposita **vaschetta per la raccolta dei liquidi realizzata in acciaio inox**, estraibile ed asportabile per agevolare le operazioni di pulizia. La vaschetta può essere facilmente rimossa dal lettino per la pulizia e l'igienizzazione, garantendo che il lettino sia sempre opportunamente sanificato.



RUOTE RETRATTILI

Il dispositivo medico è dotato **ruote retrattili grazie all'apposito meccanismo attivato mediante le leve anteroposteriori** poste in prossimità del basamento. Le 4 ruote gemellari con diametro di 65 mm, consentono il trasferimento del lettino da luogo a luogo in maniera agevole.



Movimentazioni



REGOLAZIONE DELLO SCHIENALE



REGOLAZIONE DELL'ALTEZZA VARIABILE



SEZIONE GAMBE ABBATTIBILE



Vuoi implementare il dispositivo?

Inquadra il QR code e scopri tutti gli accessori disponibili consultando il catalogo.



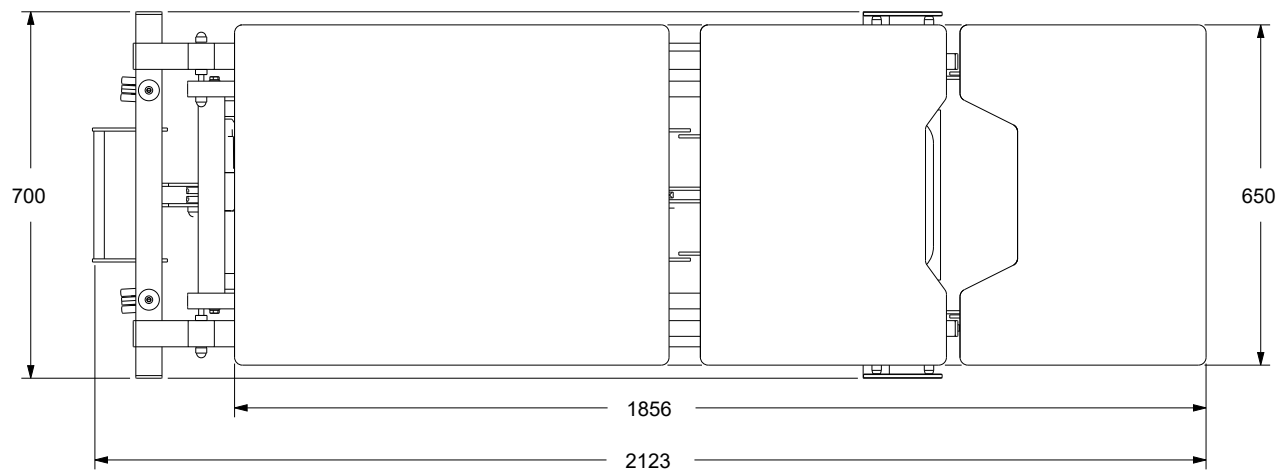
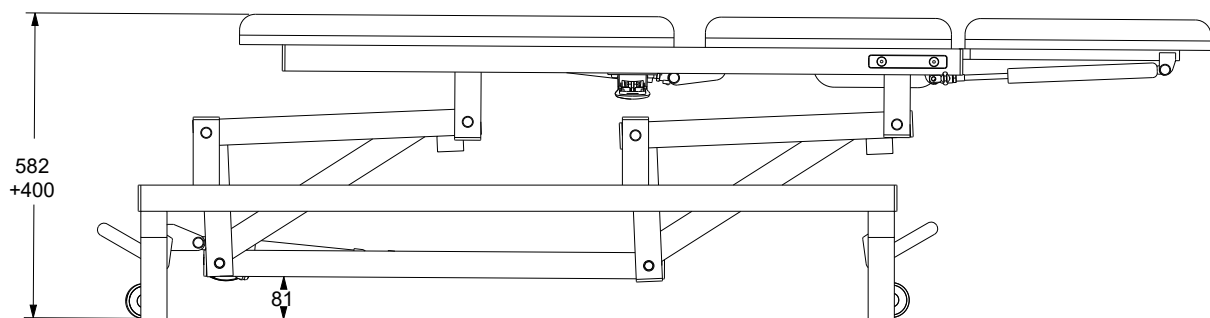
Vuoi modificare il colore del rivestimento o del telaio?

Inquadra o clicca il QR code e scopri come personalizzare il dispositivo consultando la nostra scheda colori.





Tabella dimensioni





Scheda tecnica

EMDN	V080603
UDI-DI di base	805771740LVISKK
N. progressivo/R	2489196/R
Codice Prodotto	GB0410.SP
Destinazione d'uso	Letto da visita
Produttore	GARDHEN BILANCE SRL
Peso totale	70 kg
Tipologia di controllo	Pulsantiera
Ruote	Nr. 4 Ø 125 mm, inossidabili girevoli con sistema frenante
Alimentazione	Multitensione 100-240 Vac 50/60 Hz
Alimentazione con batterie	24v - 4.5A
Motori elettrici	Bassa tensione (24 V)
Assorbimento max	4A
Isolamento	IP44
Portata Massima	180 kg
Carico di Lavoro Sicuro	215 kg

Tipologia cavo di alimentazione



Tipo F - Schuko



Tipo L - 16A

Gardhen Balance S.r.l.

Via G. Luraghi c/o Consorzio Il Sole - lotto S - 80038 Pomigliano d'Arco (NA) - Italia

Tel. +39.081.8692160 pbx - Fax +39.081.8692460

E-mail: info@gardhenbalance.it - PEC: gardhenbalance@pec.it

Visita il nostro sito www.gardhenbalance.it / Seguici su [in](#) [f](#) [v](#) [@](#) [p](#)

Le immagini riprodotte in questa scheda sono puramente indicative e i valori dimensionali sono nominali. È facoltà del produttore apportare ai progetti modifiche senza alcun preavviso. Per l'identificazione delle dotazioni di serie e per la scelta di eventuali ulteriori componenti riferirsi al catalogo accessori e/o alle proposte commerciali. In caso di dati discordanti fa fede il contenuto delle proposte commerciali. Nel caso in cui non vengano espresse preferenze in merito ai colori dei dispositivi ordinati, gli stessi, saranno realizzati con le colorazioni mostrate nella scheda tecnica/brochure.

Dep. 361 rev 28/09/2023